

RENOLIT Ondex

Il leader mondiale delle lastre BIORIENTATE in Policloruro di Vinile

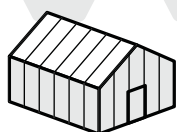


Rely on it.

Lastre RENOLIT ONDEX GRECA 70 x 18

Per coperture, rivestimenti, tettoie.

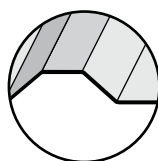
Referenza IT11 023 - 07/2017



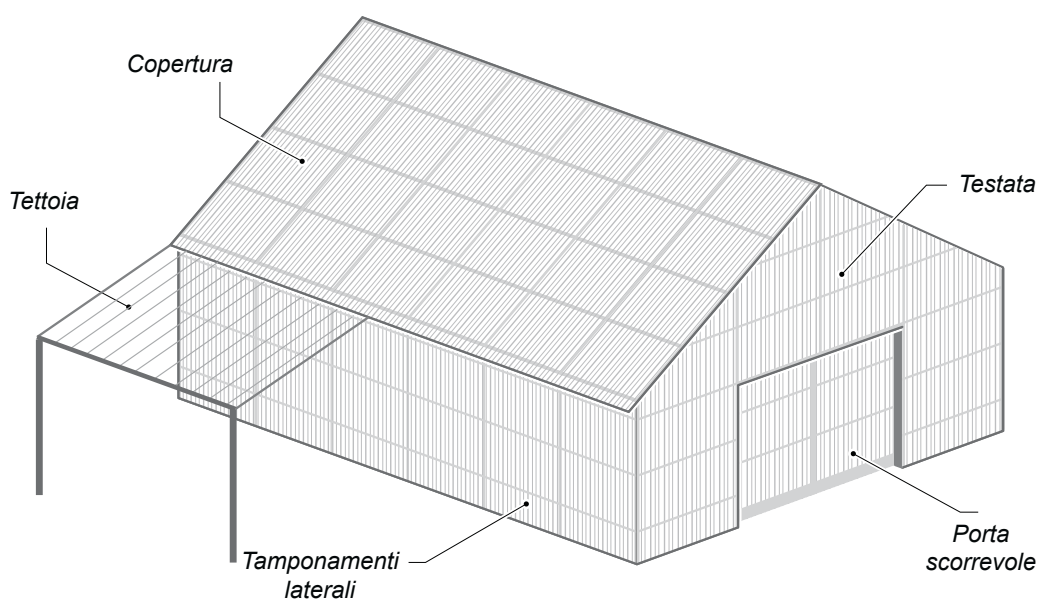
• Copertura e laterali



• Costruzione a tetto curvo



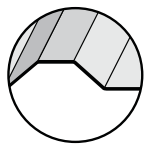
GRECA
70 x 18



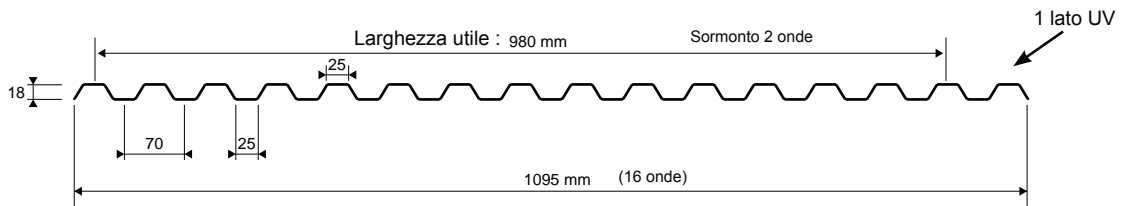
Vedere il significato sulla tavola delle icone

Profilo utilizzato

Applicazioni in copertura e laterali



GRECA
70 x 18



Specifiche		HR	SOLLUX	ECOLUX
Spessore nominale in mm		1.1	0.9	0.7
Classificazione di reazione al fuoco		B s1 d0		
Coefficiente di dispersione termica		5,7 W/m ² °C		6,8 W/m ² °C
Coefficiente di dilatazione termica ASTM D 696 mm/mm°C		60 x 10 ⁻⁶		
Resilienza in trazione DIN 53488	Cristallo	≥ 1200 kJ/m ²		
	Traslucido, diffusore	≥ 1500 kJ/m ²		
	Opaco	≥ 1500 kJ/m ²		
Modulo elastico ISO R 527		32 000 ± 2 000 daN/cm ²		
Carico a rottura ISO 52		700 à 900 daN/cm ²		
Interasse massimo degli appoggi		≤ 1,10 m		
Sormonti	Trasversali	200 mm		
	Longitudinali	2 onde		
Pendenza minima (Cf DTU 40.35 per un'altezza di nervatura < 35 mm)		da 10 a 15% se lunghezza della falda < 12 m 30% se lunghezza della falda > 12 m		
Raggio di curvatura		2.5 m minimo		
Complemento di isolamento termica		Se necessario aggiungere una guarnizione di gomma butilica di colore bianco		

La lunghezza della falda dal colmo alla gronda non deve eccedere i 15 m

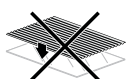
Le 10 raccomandazioni

<p>La temperatura della lastra non deve superare la temperatura indicata</p>	<p>Non superare le condizioni di depressione al vento indicate</p>	<p>Non installare al di sopra delle altitudini indicate</p>	<p>Proteggere le lastre dal sole, dal vento e dalla pioggia durante lo stoccaggio e la messa in opera</p>	<p>Rispettare il senso di posa « lato sole », 1 lato UV o 2 lati UV</p>
<p>Non camminare direttamente sulle lastre</p>	<p>Forare e utilizzare le viti e gli accessori secondo le indicazioni</p>	<p>Verificare gli interassi in funzione dei carichi (neve/vento)</p>	<p>Non sovrapporre a un isolante</p>	<p>In cristallo e traslucido, dipingere di bianco i supporti o i sormonti con le altre lastre in metallo</p>

Comportamento alle fonti di calore



Lastre color traslucido, diffusore e opaco : 70° max. - Cristallo : 65° max.



Nessun isolante, nessun dispositivo di ombreggio temporaneo (telo) ne' controsoffitto deve essere posto sulla parte interna delle lastre (cristallo o traslucide).

Ventilare la superficie di copertura per diminuire la condensa e la temperatura.



Proteggere le lastre dal sole, dal vento e dalla pioggia durante lo stoccaggio e la durata della messa in opera.

• Colore della lastra adiacente e dei supporti

Per garantire una migliore durata

- Dipingere di bianco i sormonti trasversali e longitudinali a contatto con il materiale opaco di colore scuro quali nero, marrone, rosso, verde e blu scuro. Questo sistema è da utilizzare per le lastre di colore cristallo o traslucido.



- Supporti: dipingere di bianco gli appoggi che devono supportare le lastre RENOLIT Ondex cristallo o traslucido.

Struttura

I supporti destinati a questo tipo di copertura o rivestimento devono essere conformi alle regole in vigore

Sono in metallo o in legno.

Le superfici d'appoggio sono piane e parallele alla superficie di copertura. Sono continue e di colore chiaro

La loro larghezza minima è di :

- 40 mm per il metallo (40 mm per i profili GRECA 70/18 delle gamme HR e SOLLUX, possono essere ridotti a 20 mm per le lastre ECOLUX)



- 60 mm per il legno (60 mm per le lastre profilo GRECA 70/18 delle gamme HR e SOLLUX, possono essere ridotte a 50 mm per le lastre ECOLUX)

Le grondaie non devono essere fissate sulle lastre RENOLIT ONDEX ma sulle strutture portanti della costruzione.

Dilatazione

In ragione del coefficiente di dilatazione del PVC (da 2 a 3 mm per metro lineare per una differenza di temperatura di 40° C), fare dei fori di fissaggio con un diametro di 10 mm per viti di diametro da 6 a 7 mm.

Interasse degli appoggi

Carichi discendenti (pressione della neve)

Carichi normali ammissibili in daN/m ²	Interasse in m sotto carichi discendenti su 2 appoggi			Interasse in m sotto carichi discendenti su 3 o più appoggi		
	HR	SOLLUX	ECOLUX	HR	SOLLUX	ECOLUX
	2 appoggi	2 appoggi	2 appuis	3 o più appoggi	3 o più appoggi	3 o più appoggi
40	1,1	1,1	1,07	1,1	1,1	1,1
50	1,1	1,08	1	1,1	1,1	1,1
60	1,09	1,02	0,94	1,1	1,1	1,06
70	1,04	0,97	0,89	1,1	1,1	1,01
80	0,99	0,93	0,85	1,1	1,05	0,96
90	0,96	0,89	0,82	1,08	1,01	0,93
100	0,92	0,86	0,79	1,05	0,98	0,9
110	0,89	0,83	0,77	1,01	0,95	0,87
120	0,87	0,81	0,74	0,98	0,92	0,84
130	0,85	0,79	0,72	0,96	0,89	0,82
140	0,82	0,77	0,71	0,94	0,87	0,8
150	0,81	0,75	-	0,91	0,85	0,78
160	0,79	0,74	-	0,89	0,83	0,77
170	0,77	0,72	-	0,88	0,82	0,75
180	0,76	0,71	-	0,86	0,8	0,74
190	0,74	-	-	0,84	0,79	0,72
200	0,73	-	-	0,83	0,77	0,71

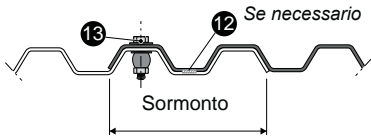
Carichi ascendenti (depressione al vento)

Carichi normali ammissibili in daN/m ²	Interasse in m sotto carichi ascendenti su 2 appoggi			Interasse in m sotto carichi ascendenti su 3 o più appoggi		
	HR	SOLLUX	ECOLUX	HR	SOLLUX	ECOLUX
	2 appoggi	2 appoggi	2 appoggi	3 o più appoggi	3 o più appoggi	3 o più appoggi
40	1,1	1,1	1,01	1,1	1,1	1,1
50	1,1	1,03	0,94	1,1	1,1	1,05
60	1,04	0,97	0,89	1,1	1,08	0,99
70	0,98	0,92	0,84	1,1	1,03	0,94
80	0,94	0,88	0,81	1,05	0,98	0,9
90	0,9	0,84	0,77	1,01	0,94	0,87
100	0,87	0,81	0,75	0,98	0,91	0,84
110	0,85	0,79	0,72	0,95	0,88	0,81
120	0,82	0,77	0,7	0,92	0,86	0,79
130	0,8	0,75	-	0,89	0,83	0,77
140	0,78	0,73	-	0,87	0,81	0,75
150	0,76	0,71	-	0,85	0,8	0,73
160	0,75	-	-	0,84	0,78	0,71
170	0,73	-	-	0,82	0,76	-
180	0,72	-	-	0,8	0,75	-
190	0,7	-	-	0,79	0,74	-
200	-	-	-	0,78	0,72	-

Messa in opera in copertura

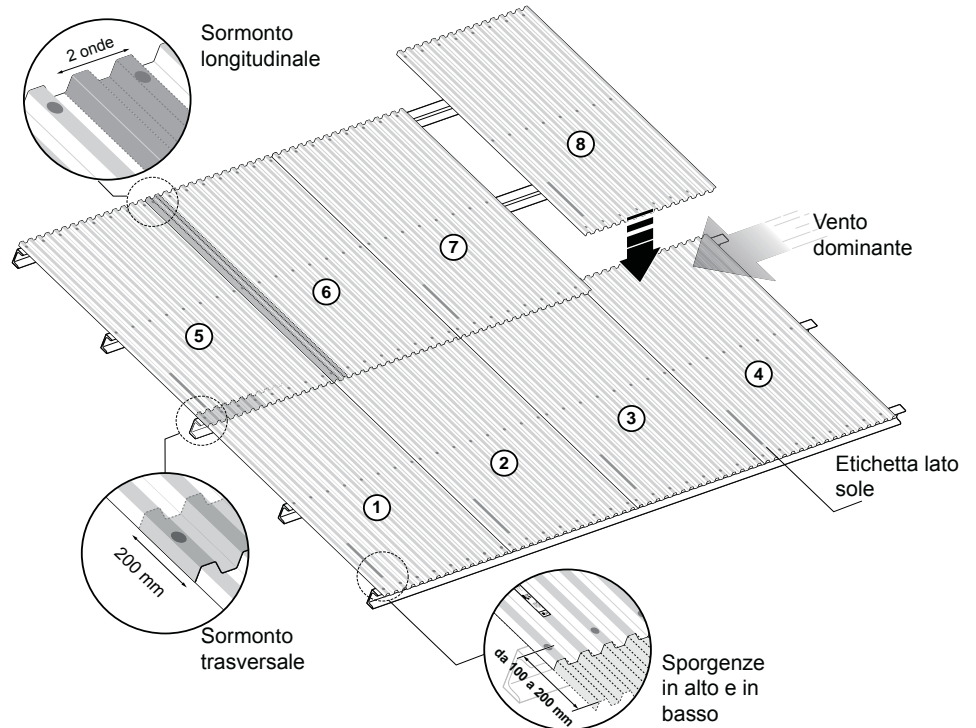
- GRECA 70 x 18
In copertura

Sormonto 2 onde e fissaggio



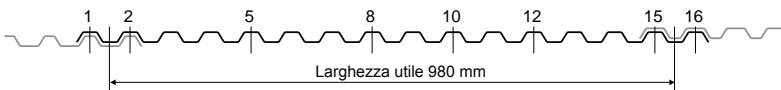
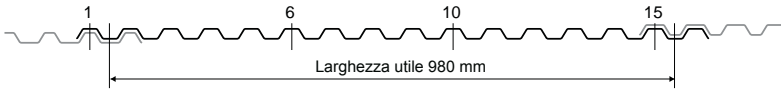
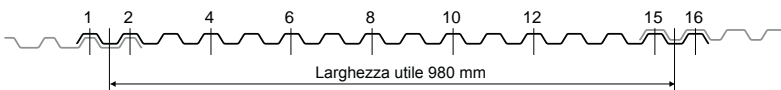
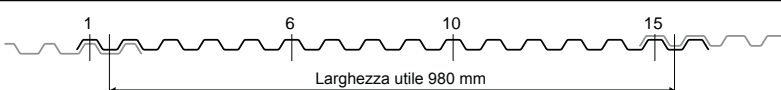
13 Se il vostro interasse è > 80 cm e in zone particolarmente esposte, consigliamo l'uso di un fissaggio speciale tra i due appoggi

12 Giunto butilico : è richiesto nel caso di:
- una pendenza < al 15 %
- una necessità di tenuta perfetta



Vedere gli accessori di fissaggio raccomandati a pag. 8

Ripartizione dei fissaggi

Tipo di fissaggio		GRECA 70 x 18
Copertura piana	Estremità lastra	
	Appoggi intermedi	
Copertura curva *	Estremità lastra	
	Appoggi intermedi	

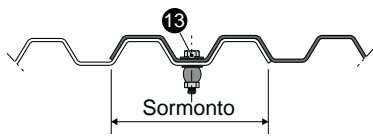
* Non è consigliato di effettuare dei sormonti su una parte curvata di raggio inferiore a 5 m



Vedere gli accessori di fissaggio raccomandati a pag. 8

HR - SOLLUX			ECOLUX			
Appoggio in metallo < 6 mm	Appoggio in metallo Da 4 a 12 mm	Appoggio in legno	Appoggio in metallo ≤ 6 mm	Appoggio in metallo Da 4 a 12 mm	Appoggio in legno	DIY Legno o metallo

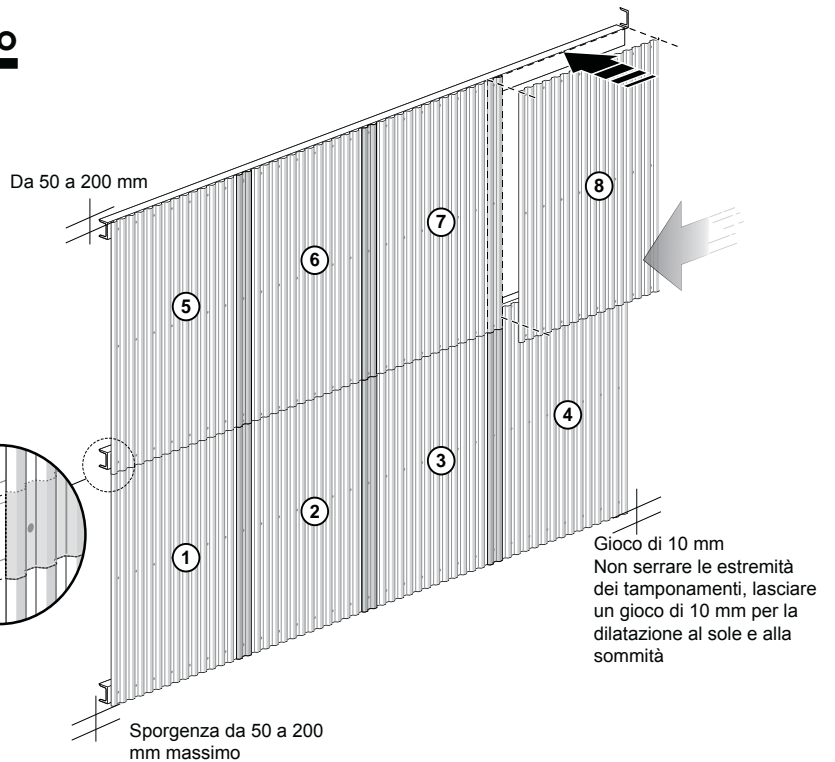
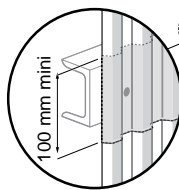
Messa in opera in tamponamento



13 Se il vostro interesse è > 80 cm e in zona esposta, consigliamo l'uso di un fissaggio speciale tra i due appoggi



<200 daN/m²



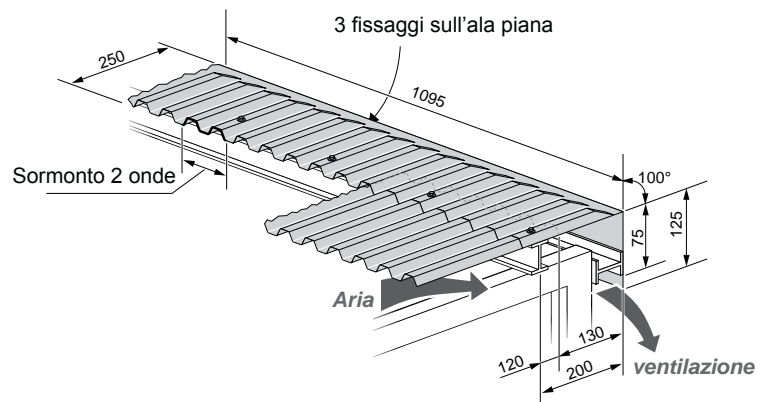
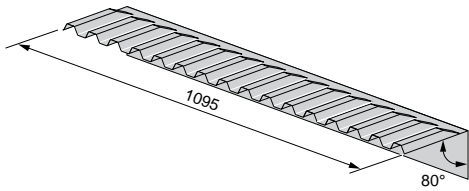
? Vedere gli accessori di fissaggio raccomandati a pag. 8

Tipo di fissaggio	GRECA 70 x 18
Estremità lastra	
Appoggi intermedi	

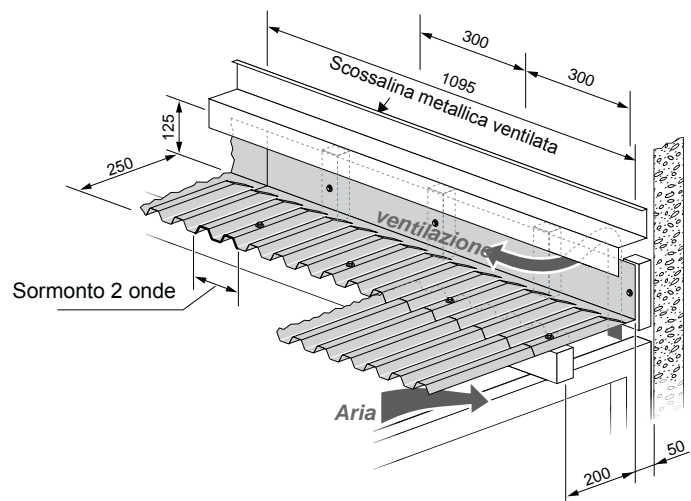
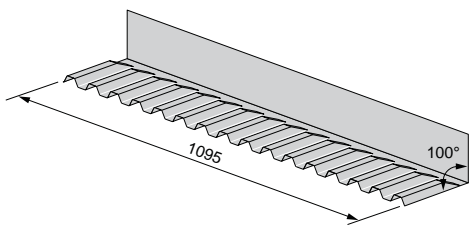
HR - SOLLUX + ECOLUX		
Appoggio in metallo < 6 mm	Appoggio in metallo ≥ 6 mm	Appoggio in legno

Pezzi speciali

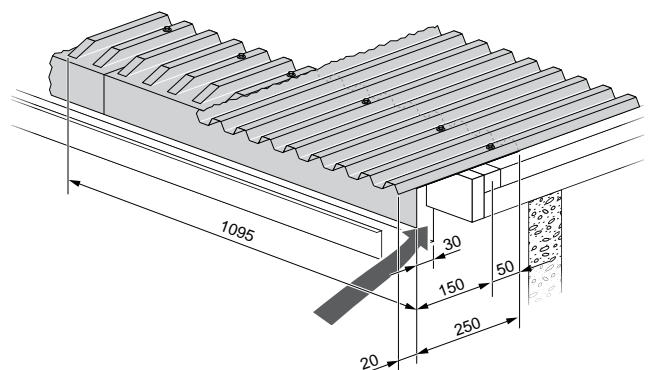
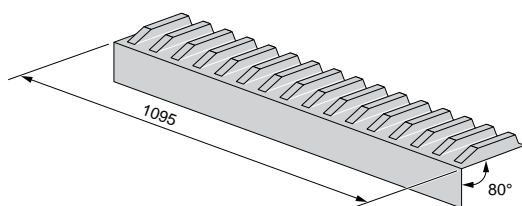
- Colmo del capannone



- Scossalina frontale



- Chiusura delle grondaie



Accessori di fissaggio



Gamme HR e SOLLUX * • COPERTURA

N°	Codice	Disegni	Descrizione	Confezioni
3	06 668		Cappello galvanizzato laccato BIANCO RAL 9010- GRECA	Da 100 pezzi
4	11 297		Rondella PVC doppio bordo	Da 100 pezzi
1	11 350		Vite metallo Ø 6,3 x 50 – per metallo < 6 mm	Da 100 pezzi
2			Vite metallo Ø 6 x 85 per metallo 4 à 12 mm	Da 100 pezzi
6	20 683		Vite metallo Ø 6,5 x 70 – per legno	Da 100 pezzi
13	09 270		Fissaggi speciali inox A2 - M5 x 20 - Ø 9.6	Da 100 pezzi
12	20 160		Guarnizione butilica grigio chiaro 12 x 3 per chiusura tra i sormonti	286 ml

Gamma ECOLUX *

N°	Codice	Disegni	Descrizione	Confezioni
7	20 177		Cappello GRECA Galvanizzato + rondella PVC (pezzo speciale)	Da 100 pezzi
5	20 270		Distanziatore PE h : 18 - 19 - 39 - GRECA	Da 100 pezzi
1	11 350		Vite metallo Ø 6,3 x 50 – per metallo < 6 mm	Da 100 pezzi
6	20 683		Vite metallo Ø 6,5 x 70 – per legno	Da 100 pezzi
8	20 663		Kit di fissaggio distanziatore , vite per legno	Da 100 pezzi
8	20 664		Kit di fissaggio distanziatore , vite per metallo	Da 100 pezzi

Gamme HR – SOLLUX – ECOLUX * • TAMPONAMENTO

N°	Codice	Disegni	Descrizione	Confezioni
11	20 698		Vite metallo 6,5 x 50 + rondella VG 16- per legno	Da 100 pezzi
9	11 252		Vite metallo zincata bicromata Ø 6.3 x 22 + rondella VA 19-per metallo < 6 mm	Da 100 pezzi
10	20 606		Vite zamac 5.5 x 32 + rondella VI19 per metallo < 12 mm	Da 100 pezzi
13	09 270		Fissaggi speciali Inox A2 - M5 x 20 - Ø 9.6	Da 100 pezzi

* per altri accessori, viteria laccata o in INOX : vi preghiamo di consultarci