



+ COMPOSITION

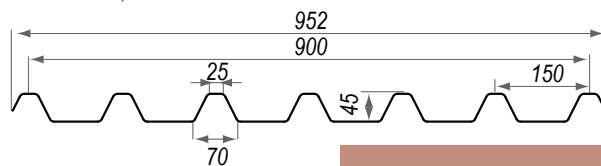
Les LANTERNEAUX RENOLIT ONDEX sont fabriqués à partir de plaques bi-orientées translucides profil 150/45.

Ils bénéficient ainsi de toutes les qualités issues du processus de la bi-orientation.

- + Résistance aux chocs
- + Résistance mécanique
- + Résistance aux chocs thermiques
- + Résistance à la grêle

De plus, ils disposent d'une excellente tenue aux émanations chimiques agressives (ammoniaque, ...)

Profil 150/45



$$\text{Nombre de lanternaux nécessaires} = \frac{\text{Longueur du faîtage en m}}{0.870 \text{ m}}$$



+ APPLICATION

Grâce à leur forme et à leurs qualités optiques, les lanternes RENOLIT ONDEX sont une solution pratique, efficace et rapide pour réaliser un faîtage ventilé éclairant.

Les lanternes RENOLIT ONDEX permettent une mise en œuvre simple, ils sont parfaitement adaptés aux bâtiments neufs comme à la rénovation.

UNE VENTILATION NATURELLE POUR :

- + Un milieu plus sain et le bien-être du bétail
- + Une limitation de la condensation

UNE DURÉE DE VIE MAXIMALE POUR :

- + Une transmission lumineuse qui dure
- + Un encrassement limité grâce à un matériau lisse et homogène

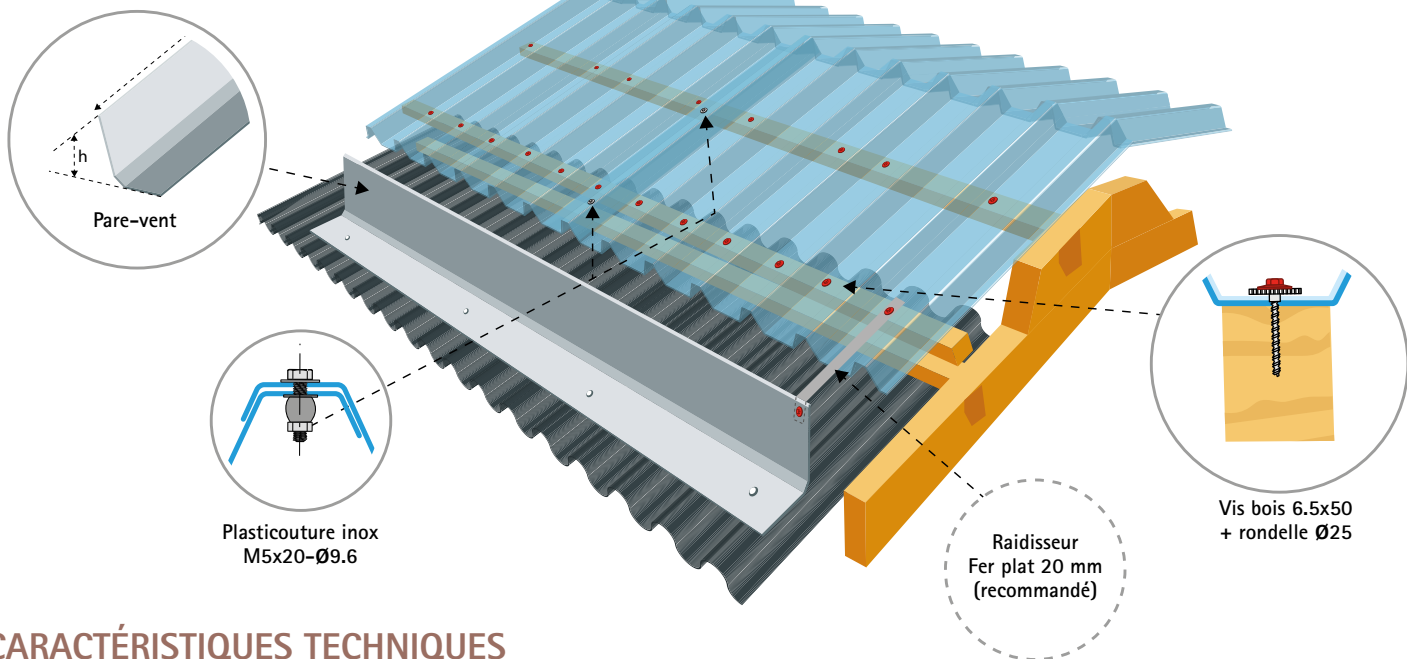
UNE EXCELLENTE LUMINOSITÉ :

- + Favorise la croissance et le bien-être du bétail
- + Empêche la formation de mousse

UNE RÉSISTANCE MÉCANIQUE ACCRUE CONTRE :

- + La grêle
- + Les projections de cailloux

+ MISE EN ŒUVRE AVEC PARE-VENT



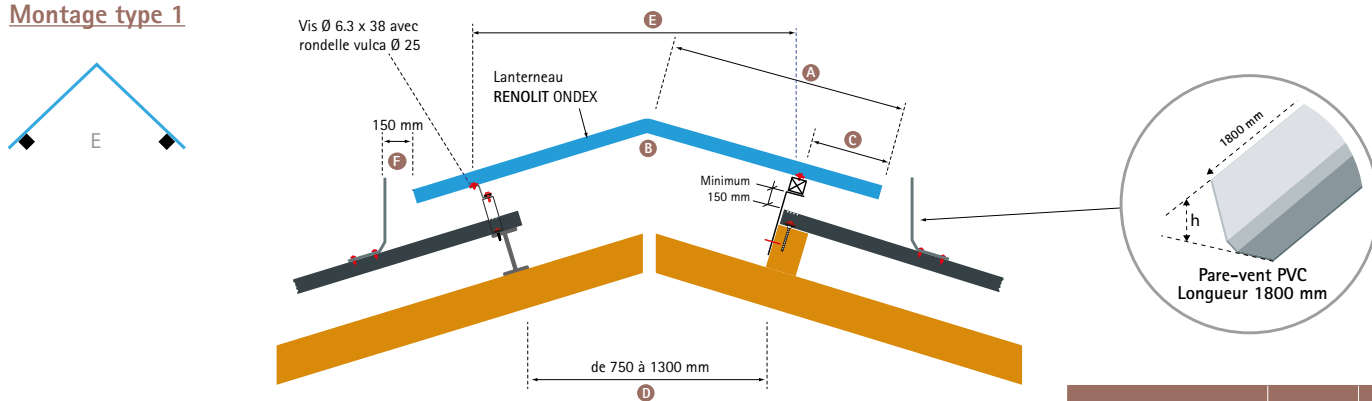
CARACTÉRISTIQUES TECHNIQUES

Angle de pliage Nw5 de 140° pour une pente de toiture de 20° soit 36% **B**

A	C	D	E	Type de montage
Longueur d'ailes en mm	Débord de rive basse	Largeur de trémie	Entraxe	
600	100 à 200	750 à 950	750 à 950	
800		950 à 1300	950 à 1300	
1000	100 à 300	1300 à 1700	900	
1200		1700 à 2100	1100	
1400		2100 à 2400	1300	
1600		2400 à 2800	980	
1800		2800 à 3200	1100	
2000		3200 à 3600	1240	

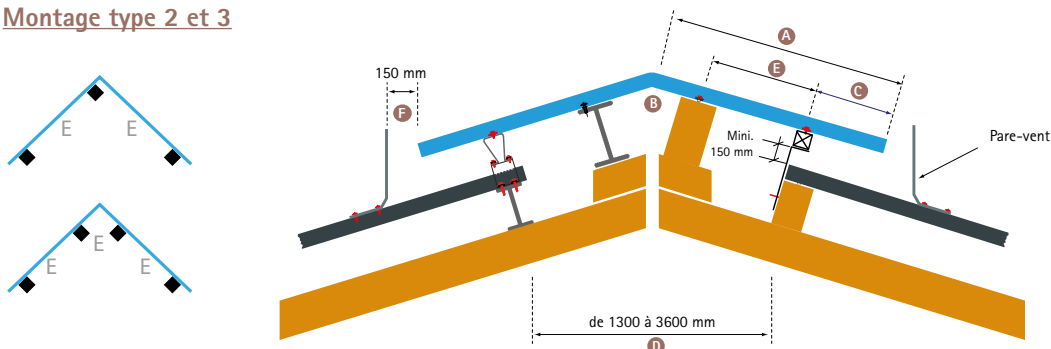
Autres angles ou longueurs d'ailes possibles sur demande

Montage type 1



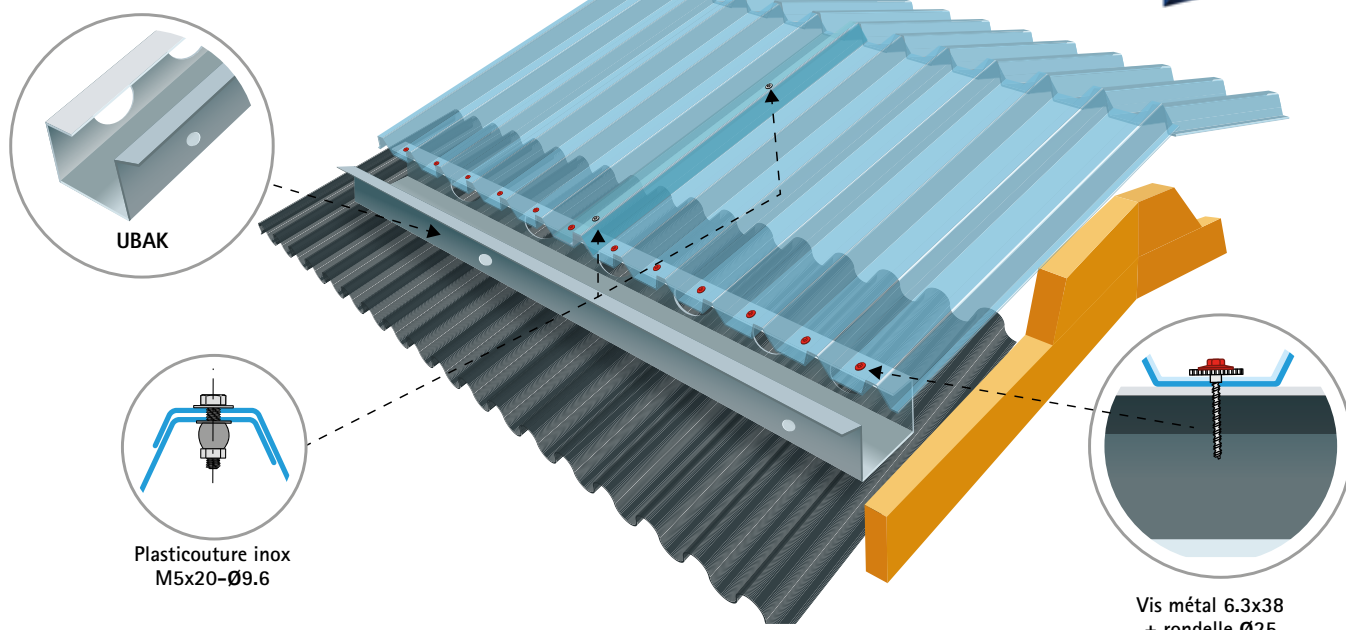
Pare-vent PVC gris type RAL7035	Hauteur (h)	Epaisseur
PARE-VENT h225	225 mm	4 mm
PARE-VENT h350	350 mm	4 mm

Montage type 2 et 3



Ventilation pour 1 versant de toiture	Espace F	Valeur
Pour 1 lanterneau 150x45	150 mm	1 920 cm ² /ml
Valeur donnée pour une pose sur une toiture GO 177/51		

+ MISE EN ŒUVRE AVEC **ubak**[®]



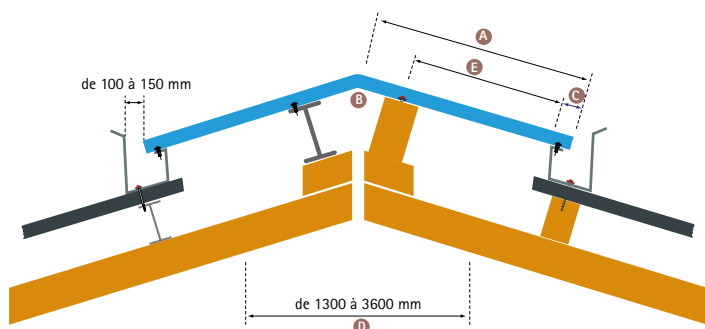
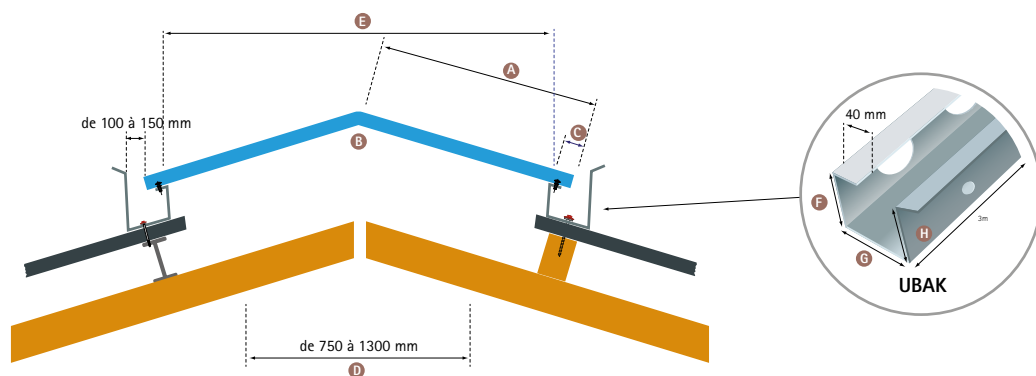
UBAK

Plasticouture inox
M5x20-Ø9.6

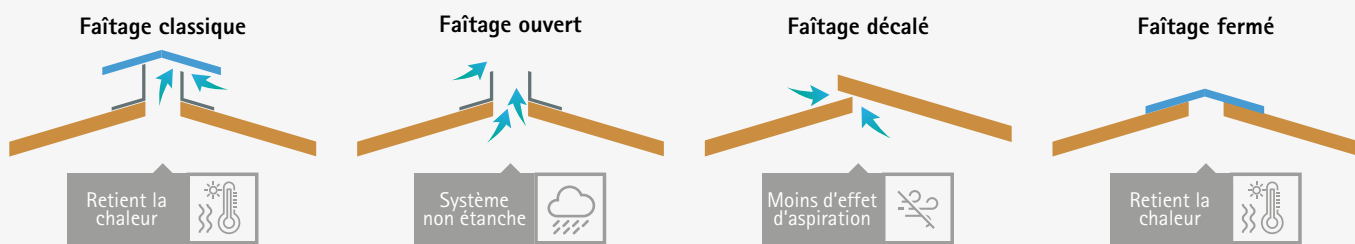
Vis métal 6.3x38
+ rondelle Ø25

CARACTÉRISTIQUES TECHNIQUES

UBAK Longueur 3 m	F	G	H	Epaisseur	Ventilation cm ² /ml
UBAK 500 : pour des bâtiments bipentes <15 m de large	140 mm	150 mm	150 mm	1 mm	1050
UBAK 750 : pour des bâtiments bipentes compris entre 15 et 25 m de large	200 mm	210 mm	250 mm	1.5 mm	2210



LES SOLUTIONS EXISTANTES



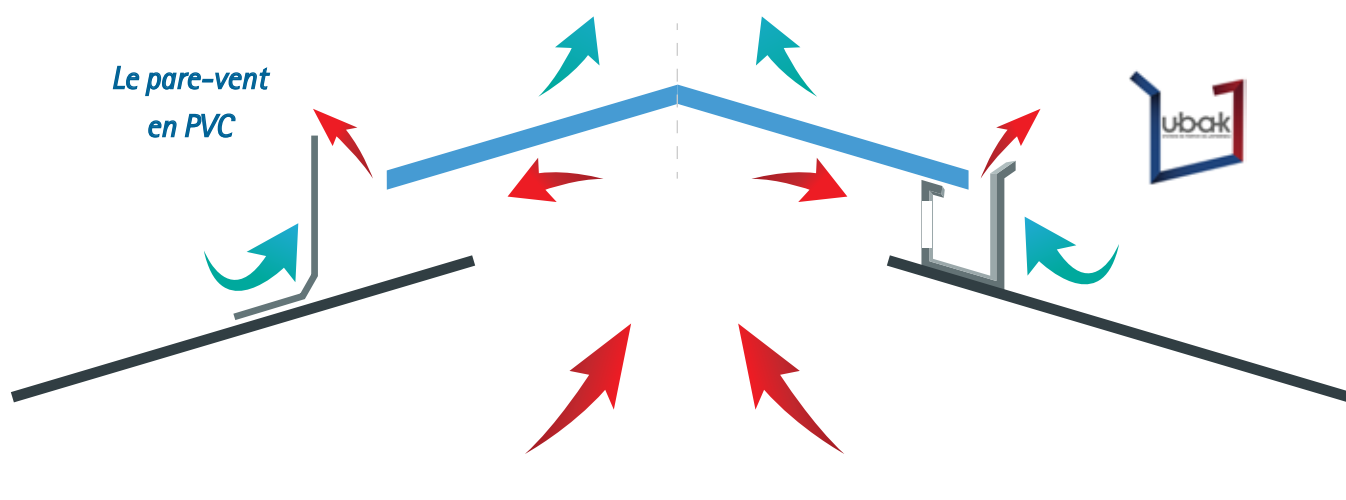
DEUX SOLUTIONS

Pour une ventilation naturelle optimale

+ POUR BÂTIMENTS NEUFS OU EN RÉNOVATION

- + S'adapte à tous les bâtiments
- + Positionnable à la demande
- + Evite le passage de l'eau de pluie

- + Simple à mettre en œuvre
- + Rapidité de pose
- + Deux fonctions en une pièce



Découvrez **ubak**[®], un procédé technique innovant destiné tout particulièrement aux bâtiments d'élevage (bovin, ovin, caprin et équin).

Les LANTERNEAUX RENOLIT ONDEX éclairants translucides en PVC sont aptes à assurer la double fonction d'éclairage et de ventilation selon les recommandations techniques en vigueur.

La société RENOLIT Ondex a sollicité une expertise auprès de l'Institut de l'Élevage qui a permis d'homologuer cet avantage phare.

L'Institut de l'Élevage, institut de recherche appliquée et de développement, a pour vocation d'améliorer la compétitivité des élevages herbivores et de leurs filières.





LES 7 BONNES RAISONS DE CHOISIR RENOLIT ONDEX

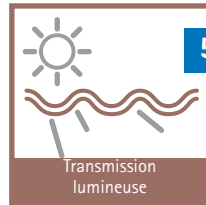


1

TRÈS HAUTE TENUE AUX CHOCS

Les plaques **RENOLIT ONDEX** bénéficient de l'agrément 1200 joules (chute d'un sac de 50 kg d'une hauteur de 2.4 m).

Résistance aux chocs

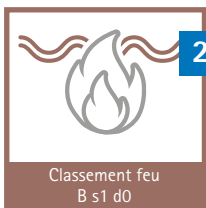


5

TRANSMISSION LUMINEUSE ADAPTÉE

à l'application grâce à une palette de coloris allant du cristal à l'opaque.

Transmission lumineuse



2

PAS DE PROPAGATION DU FEU ET PAS DE GOUTTELETTES

Autoextinguibles et rétractables, les plaques **RENOLIT ONDEX** facilitent l'évacuation des fumées.

Classement feu B s1 d0



6

LE PVC ÉTANT UN MATÉRIAU RECYCLABLE ET RECYCLÉ,

les plaques **RENOLIT ONDEX** s'inscrivent dans la démarche Développement Durable.

100 % recyclable



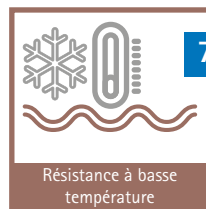
3

UTILISATION POSSIBLE SUR LES SITES

de l'industrie chimique ou agroalimentaire. Résistance à la pollution urbaine et à l'air salin.

Résistance aux agents chimiques*

* Liste sur demande



7

MÊME À BASSE TEMPÉRATURE

les plaques **RENOLIT ONDEX** conservent leurs performances.

Résistance à basse température



4

PERFORMANCE DE RÉSISTANCE À LA GRÊLE

testée par jet de billes de 38 gr, d'un diamètre de 40 mm à 200 km/h à une température de 0°C.

Résistance à la grêle

RENOLIT Ondex
Avenue de Tavaux
21800 Chevigny-Saint-Sauveur
FRANCE
Tel +33 (0)3 8046 8006

commercial.ondex@renolit.com
www.renolit.com/ondex

Les renseignements contenus dans ce document sont donnés de bonne foi, uniquement dans un souci d'information. Ils reflètent l'état de nos connaissances au moment de leur rédaction. Ils ne peuvent être considérés comme une suggestion d'utiliser nos produits en opposition avec les brevets existants, les prescriptions légales ou réglementaires, nationales ou locales. L'acheteur assure seul les devoirs d'information et de conseil auprès de l'utilisateur final. Le non respect éventuel par l'acheteur de ces réglementations, prescriptions et devoirs ne peut en aucun cas engager notre responsabilité.



Rely on it.

FR 18 007
04/2024 PDF